

1	2	3	4	5	6	7	8	9	10
62	15	3160-2803016	45 3149 1573	1	1	1	1	Накладка боковая правая	Side r.h. cover plate
	16	3160-2803017	45 3149 1574	1	1	1	1	Накладка боковая левая	Side l.h. cover plate
	17	3160-2803038	45 3149 1582	1	1	1	1	Бандаж правый	R.h. band
	18	3160-2803039	45 3149 1583	1	1	1	1	Бандаж левый	L.h. band
	19	252155-П2	45 9816 6006	6	6	6	6	Шайба 8Л пружинная	Spring washer 8Л
	20	250510-П29	45 9553 1055	6	6	6	6	Гайка М8	Nut M8
	21	201497-П29	45 9346 1559	4	4	4	4	Болт М10х25	Bolt M10x25
	22	252156-П2	45 9816 6007	4	4	4	4	Шайба 10 пружинная	Spring washer 10
	23	252006-П29	45 9811 1207	4	4	4	4	Шайба 10х30	Washer 10x30
	24	3160-2803026	45 3149 1578	1	1	1	1	Кронштейн правый	R.h. bracket
	25	3160-2803027	45 3149 1579	1	1	1	1	Кронштейн левый	L.h. bracket
Подгруппа 2804. Бампер задний Subgroup 2804. Rear Bumper									
62	10	250508-П29	45 9553 1054	8	8	8	8	Гайка М6	Nut M6
	11	252154-П2	45 9816 6005	8	8	8	8	Шайба 6Л пружинная	Spring washer 6Л
	21	201497-П29	45 9346 1559	4	4	4	4	Болт М10х25	Bolt M10x25
	22	252156-П2	45 9816 6007	4	4	4	4	Шайба 10 пружинная	Spring washer 10
	23	252006-П29	45 9811 1207	4	4	4	4	Шайба 10х30	Washer 10x30
	26	1/76702/07	45 9979 2521	2	2	2	2	Винт 4,3х15,9	Screw 4.3x15.9
	27	293185-П29	45 9811 1204	2	2	2	2	Шайба 5,2х10	Washer 5.2x10
	28	3160-2808020		2	2	2	2	Втулка крепления	Fixing bush
	29	3160-2804048	45 3149 3299	1	1	1	1	Накладка подножки	Step cover plate
	30	3160-2804050	45 3149 1921	1	1	1	1	Заглушка	Stopper
	31	3160-2804012	45 3149 1904	1	1	1	1	Бампер задний	Rear bumper
	32	201420-П29	45 9346 1506	8	8	8	8	Болт М6х16	Bolt M6x16
	33	252037-П29	45 9811 1255	16	16	16	16	Шайба 6	Washer 6
	34	3160-2804042	45 3149 1917	1	1	1	1	Накладка правая	R.h. cover plate
	35	3160-2804043	45 3149 1918	1	1	1	1	Накладка левая	L.h. cover plate
	36	3160-2804010	45 3149 1903	1	1	1	1	Бампер задний с усилителями в сборе	Rear bumper with reinforcing agents in assy
Подгруппа 2807. Крепление переднего номерного знака Subgroup 2807. Front Licence Plate Attaching Parts									
62	10	250508-П29	45 9553 1054	2	2	2	2	Гайка М6	Nut M6
	11	252154-П2	45 9816 6005	2	2	2	2	Шайба 6Л пружинная	Spring washer 6Л
	37	222527-П29	45 9442 1111	2	2	2	2	Винт М6х20	Screw M6x20
	38	252004-П29	45 9811 1205	2	2	2	2	Шайба 6х12	Washer 6x12
	39	3160-2803033	45 3149 1580	1	1	1	1	Накладка резиновая	Rubber cover plate

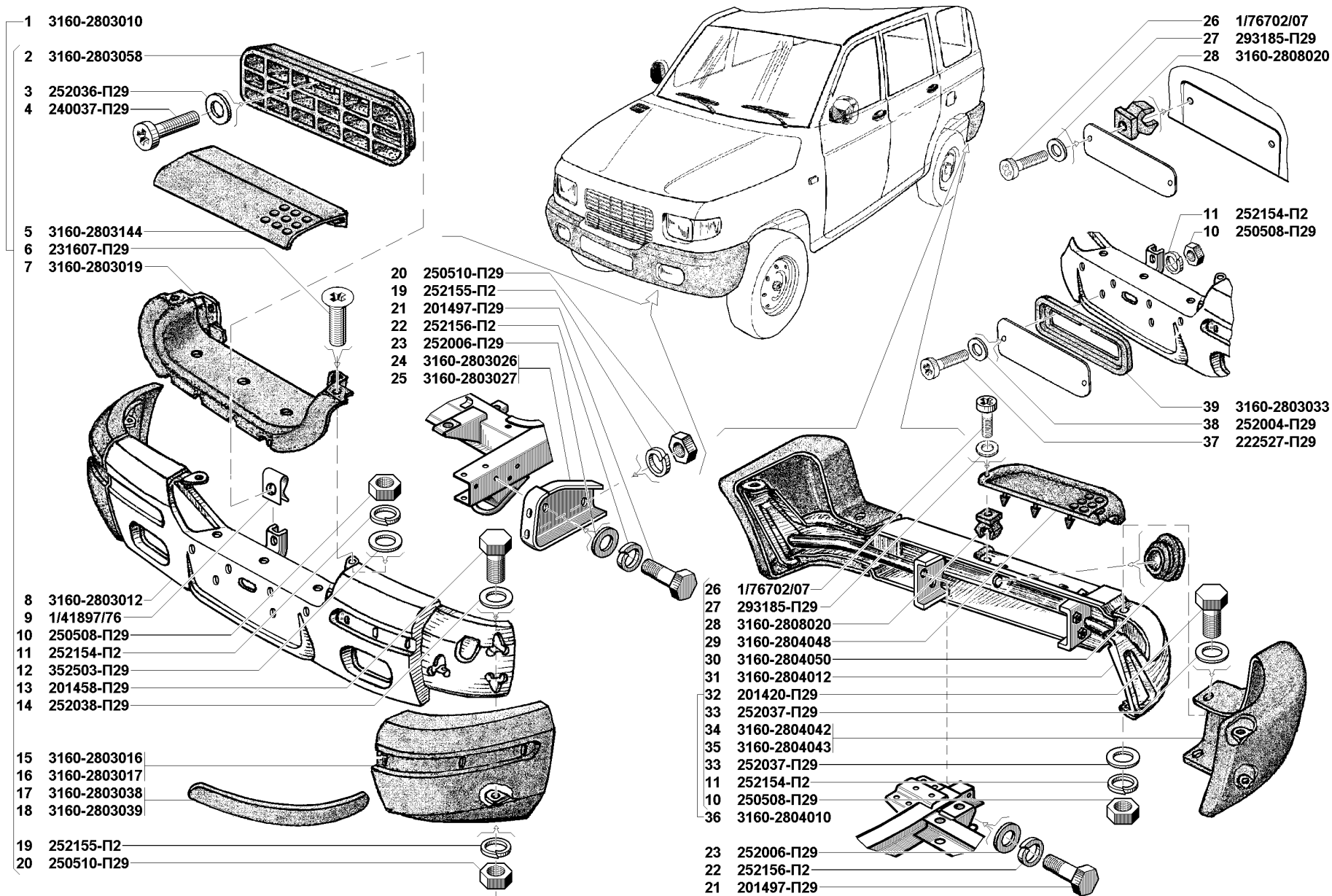


Рис. 62. Бампер передний (2803) и бампер задний (2804), крепление переднего номерного знака (2807), крепление заднего номерного знака (2808)

Fig. 62. Front bumper (2803) and rear bumper (2804), front licence plate mounting (2807) and rear licence plate mounting (2808)

1	2	3	4	5	6	7	8	9	10
Подгруппа 2808. Крепление заднего номерного знака Subgroup 2808. Rear Licence Plate Attaching Parts									
62	26	1/76702/07	45 9979 2521	2	2	2	2	Винт 4,3x15,9	Screw 4.3x15.9
	27	293185-П29	45 9811 1204	2	2	2	2	Шайба 5,2x10	Washer 5.2x10
	28	3160-2808020		2	2	2	2	Втулка крепления	Fixing bush
ГРУППА 29. ПОДВЕСКА АВТОМОБИЛЯ GROUP 29. AUTOMOBILE SUSPENSION									
Подгруппа 2901. Подвеска передняя в сборе Subgroup 2901. Front Suspension Assy									
63	1	3160-2901015-10	45 3149 3300	1	1	1	1	Подвеска передняя	Front suspension
Подгруппа 2902. Пружины передние Subgroup 2902. Front Springs									
63	2	3160-2902738	45 3149 0018	2	2	2	2	Подушка опоры пружины	Spring support pad
	3	3160-2902739	45 3149 0388	2	2	2	2	Опора пружины	Spring support
	4	3160-2902631	45 3149 3875	-	-	6	-	Подкладка буфера	Buffer liner
	5	3160-2902624	45 3149 0002	2	2	2	2	Буфер	Buffer
	6	3160-2902623	45 3149 0001	2	2	2	2	Втулка буфера	Buffer bush
	7	252045	45 9811 1258	2	2	2	2	Шайба 12	Washer 12
	8	252157	45 9816 6008	2	2	2	2	Шайба 12 пружинная	Spring washer 12
	9	201569	45 9345 1624	2	2	2	2	Болт M12x1,25x45	Bolt M12x1.25x45
	10	3160-2902712	45 3149 0003	2	2	2	2	Пружина передней подвески	Front suspension spring
Подгруппа 2905. Амортизаторы передние Subgroup 2905. Front Shock Absorbers									
64	1	250515-П29	45 9553 1060	8	8	8	8	Гайка M12x1,25	Nut M12x1.25
	2	252157-П2	45 9816 6008	8	8	8	8	Шайба 12 пружинная	Spring washer 12
	3	201575-П29	45 9346 1629	2	2	2	2	Болт M12x1,25x70	Bolt M12x1.25x70
	4	3160-2905550	45 3149 0105	2	2	2	2	Кронштейн амортизатора нижний	Shock absorber lower bracket
	5	3160-2905432	45 3149 0104	2	2	2	2	Втулка наружная шарнира амортизатора	Shock absorber joint outer bush
	6	3160-2905420	45 3149 0103	2	2	2	2	Втулка внутренняя шарнира амортизатора	Shock absorber joint inner bush
	7	201569	45 9345 1624	4	4	4	4	Болт M12x1,25x45	Bolt M12x1.25x45
	8	3160-2905542	45 3149 0074	1	1	1	1	Кронштейн амортизатора правый	Shock absorber r.h. bracket
	9	3160-2905543	45 3146 0075	1	1	1	1	Кронштейн амортизатора левый	Shock absorber l.h. bracket
	10	451-2905545-01	45 3111 1150	2	2	2	2	Шайба 17,5 пальца амортизатора	Shock absorber pin washer 17.5
	11	469-2905452-01	45 4316 4178	2	2	2	2	Палец кронштейна	Bracket pin
	12	451-2905432	45 3111 1144	4	4	4	4	Втулка проушины амортизатора	Shock absorber eye bush

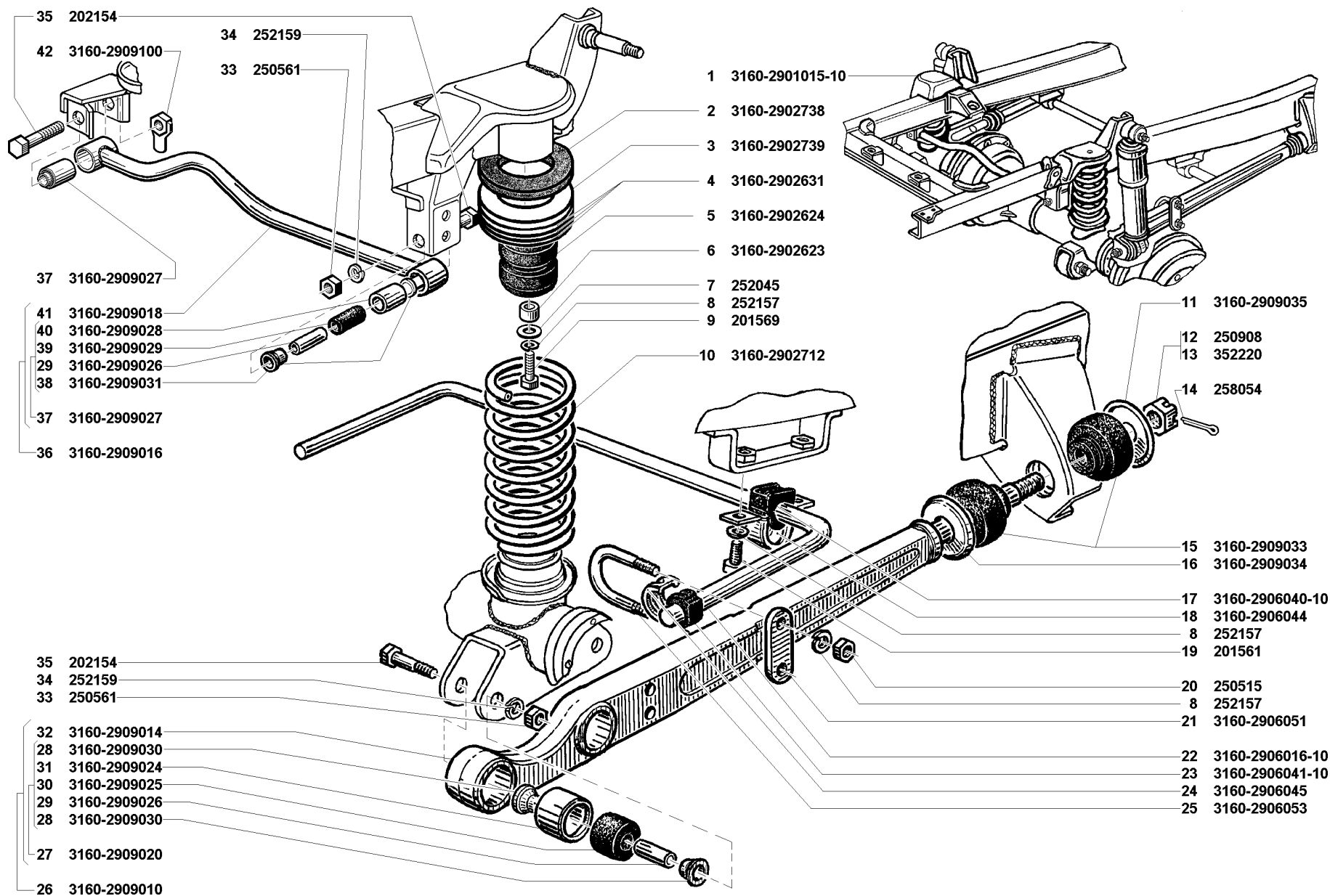


Рис. 63. Подвеска передняя в сборе (2901), пружины передние (2902), стабилизатор поперечной устойчивости (2906), штанги реактивные передней подвески (2909)

Fig. 63. Front suspension in assy (2901), front springs (2902), sway eliminator (2906), front suspension reactive rods (2909)

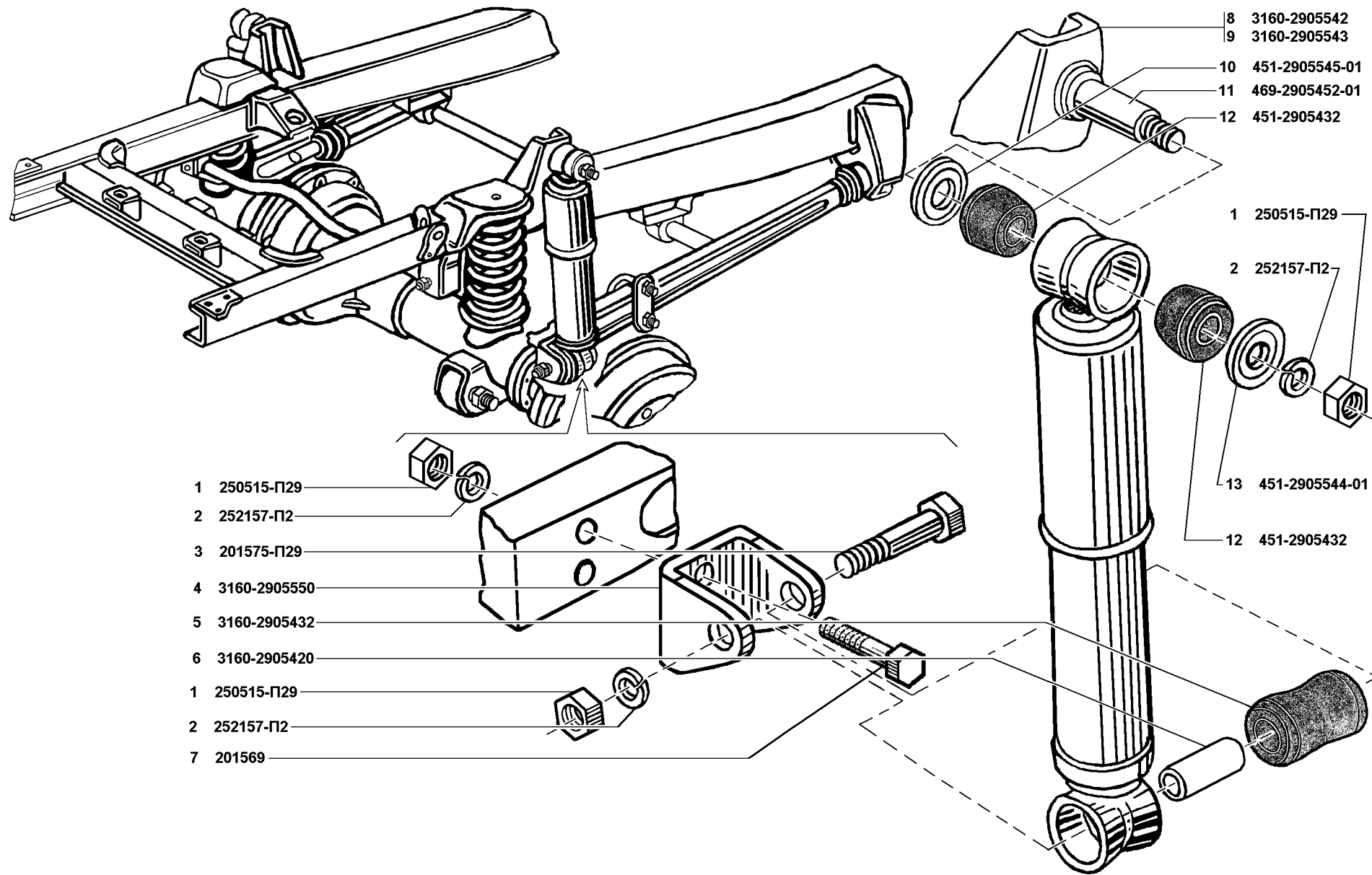


Рис. 64. Амортизаторы передние (2905)/1
 Fig. 64. Front shock absorbers (2905)/1